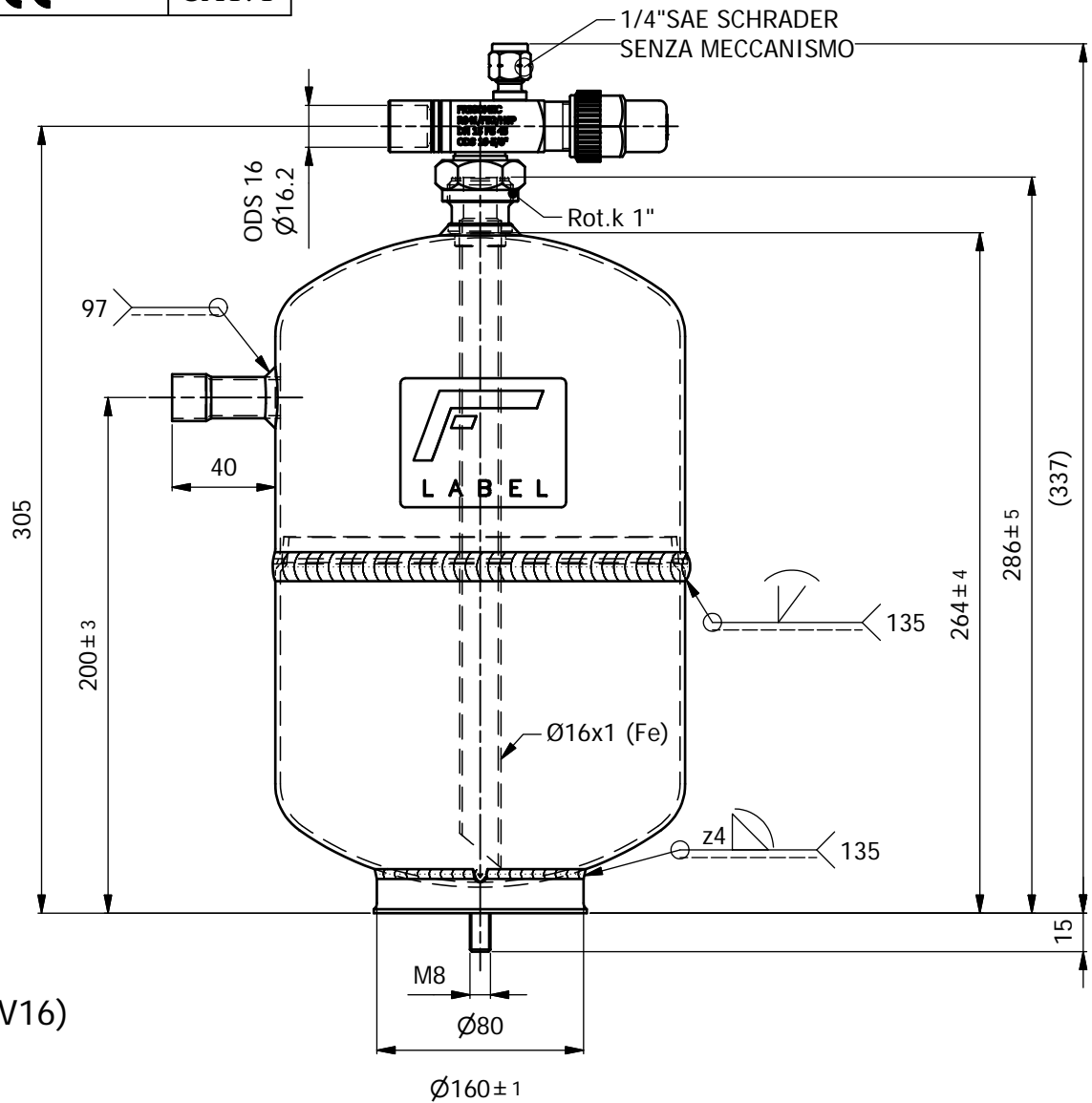
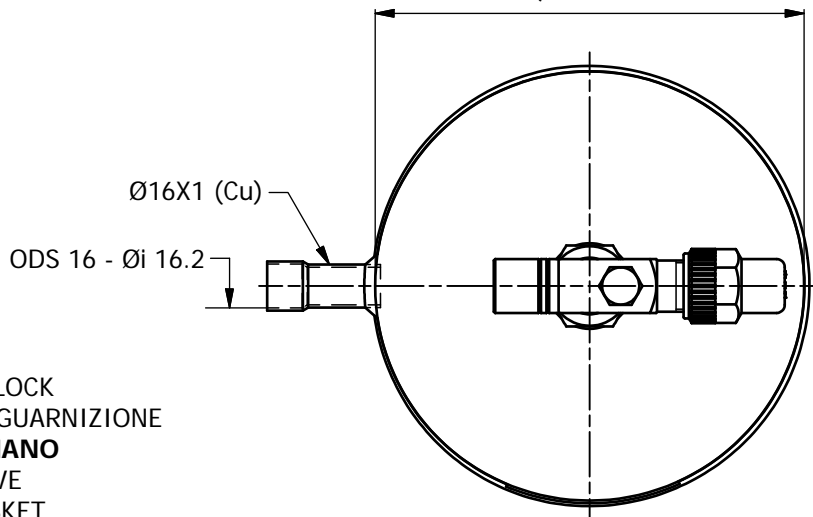


CRONOLOGIA REVISIONI	
REV	DESCRIZIONE
1	Aggiunta nota per quote senza tolleranza
2	Aggiunti particolari rot.k valvola e guarnizione
3	Modificata valvola a corredo
4	Aggiunta valvola modificata descrizione
5	Ridisegnato in CAD 3D; modifica campo sigla e dich. conformità

DATA	APPROVATO
4/5/2004	Venturini
10/2/2006	Venturini
29/5/2008	Venturini
14/11/2014	Bernini
11/05/2015	Menin



TYPE:
 FM 4.2 (M16/RV16)



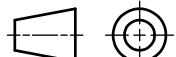
VALVOLA ROTALOCK
 CON RELATIVA GUARNIZIONE
AVVITATA A MANO
 ROTALOCK VALVE
 WITH OWN GASKET
HAND SCREWED

Technische Daten			
Flüssigkeitssammler nach PED Richtlinie			
Betriebstemperatur [°C]	-10	120	-50 120
Max. zulässiger Druck	33 bar	24 bar	
Prüfdruck	47.19 bar		
Fluid Gruppe	2	/	
Kategorie	I	/	
Volumen [L]	4.2		
Entwurf gültig für 33 bar			
Schweißverfahren für Anschlüsse (wenn nicht anders angegeben)			135

A TERMINI DELLE VIGENTI LEGGI SUI DIRITTI D'AUTORE, IL PRESENTE DISEGNO NON POTRA' ESSERE COPIATO, RIPRODOTTO O CONSEGATO A TERZI ED A DITTE CONCORRENTI.

FRIGOMEC S.p.a. S.PIETRO DI LEGNAGO (VR-ITALY) COSTRUZIONE COMPONENTI REFRIGERAZIONE CONDIZIONAMENTO www.frigomec.com

RESISTENZA ALLA CORROSIONE IN NEBBIA SALINA 504 ORE / SALT SPRAY TEST CORROSION RESISTANCE 504 HOURS

MATERIALE	SCALA
PED-97/23/CE	

DATI ETICHETTA-TARGHETTA / LABEL-PLATE DATA			
TIPO / TYPE: FM 4.2 (M16/R1)			
COD. TARGHETTA-ETICHETTA / LABEL-PLATE CODE: CEEX-003		VERNICIATURA / PAINTING: NERO RAL 9005	
VOLUME: 4.2 Lt.		POLVERE	
TEMPERATURA TS-°C / TEMPERATURE TS-°C: -10 120 -50 120			
PRESS. MAX. CONSENTITA / MAX. PERMISSIBLE PRESSURE: 33 bar 24 bar			
PRESS. DI COLLAUDO / TEST PRESSURE: 47.19 bar			
GRUPPO FLUIDI / FLUIDS GROUP: 2 /			
ESCLUSO / EXCLUDED: / CATEGORIA / CLASS: I /			

DICH. CONFORMITA' ESSENTE SEC. ART. 1 PAR. 3/3.6 (4041401A)			
FIRME	DISegnato	CONTROLLATO	APPROVATO
DATA: 19/03/2002	Menin	Venturini	Cattivelli
TIPO: Ricevitore di liquido a norme PED			
MODELLO: D.160x264		FM 4.2 (M16/R1)	
CODICE: 1130358A		PESO	FOGLIO
		N/A	2 / 2

